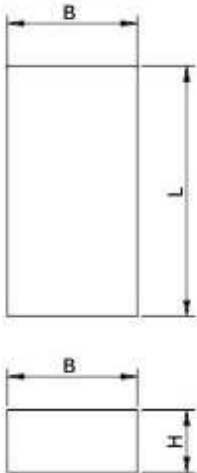
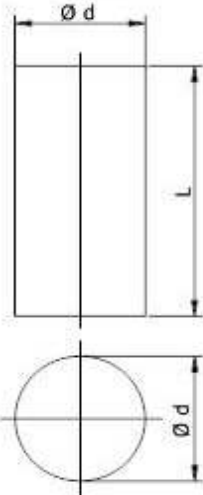
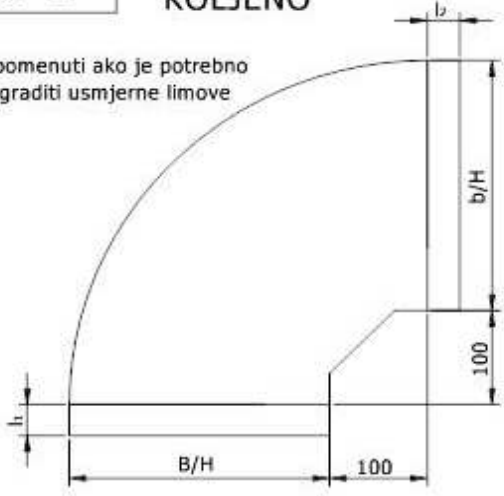
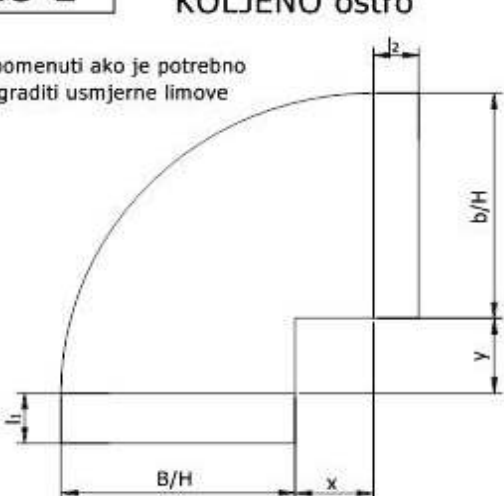
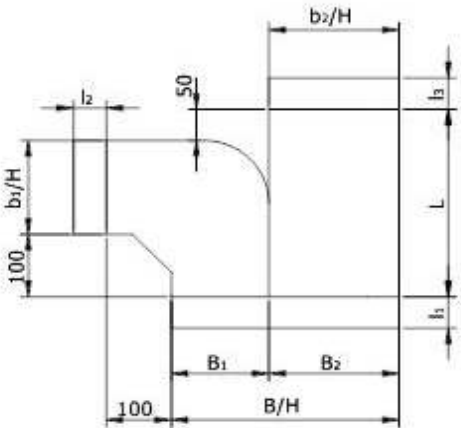
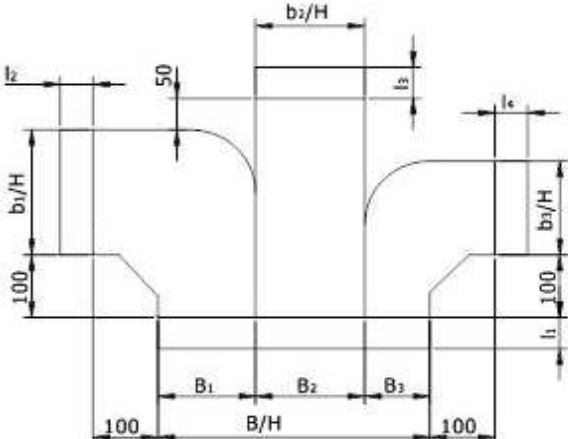
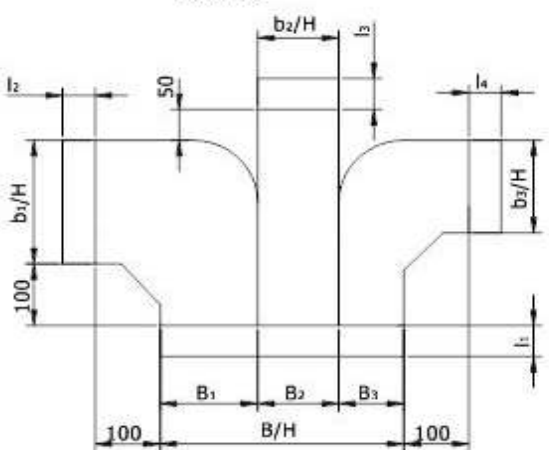
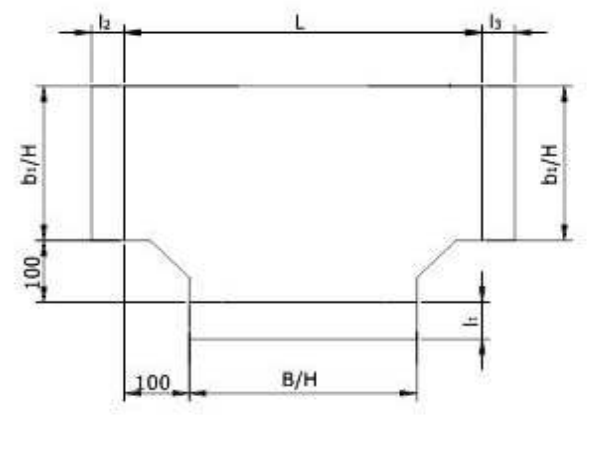
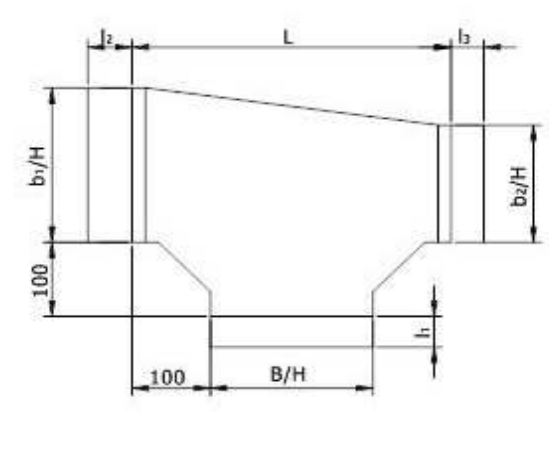
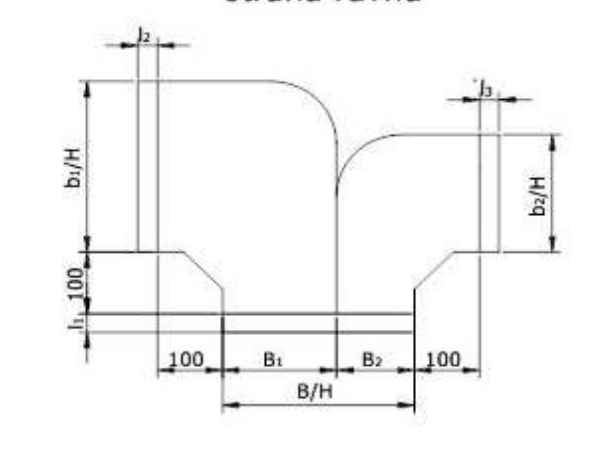
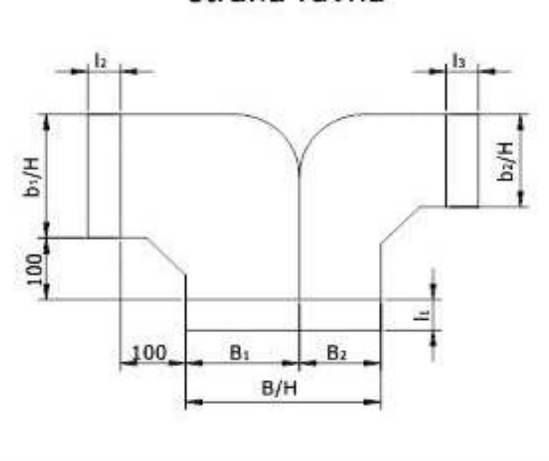
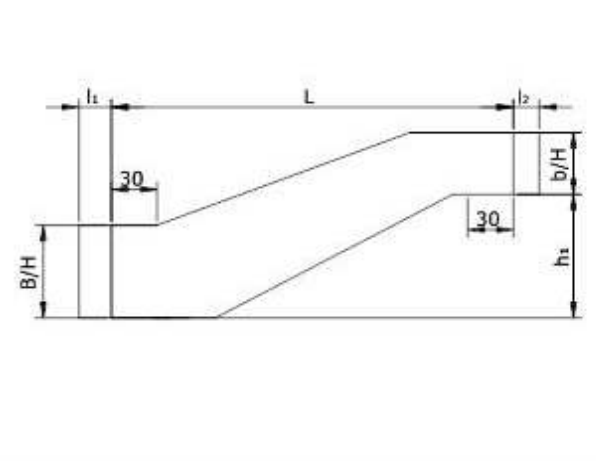
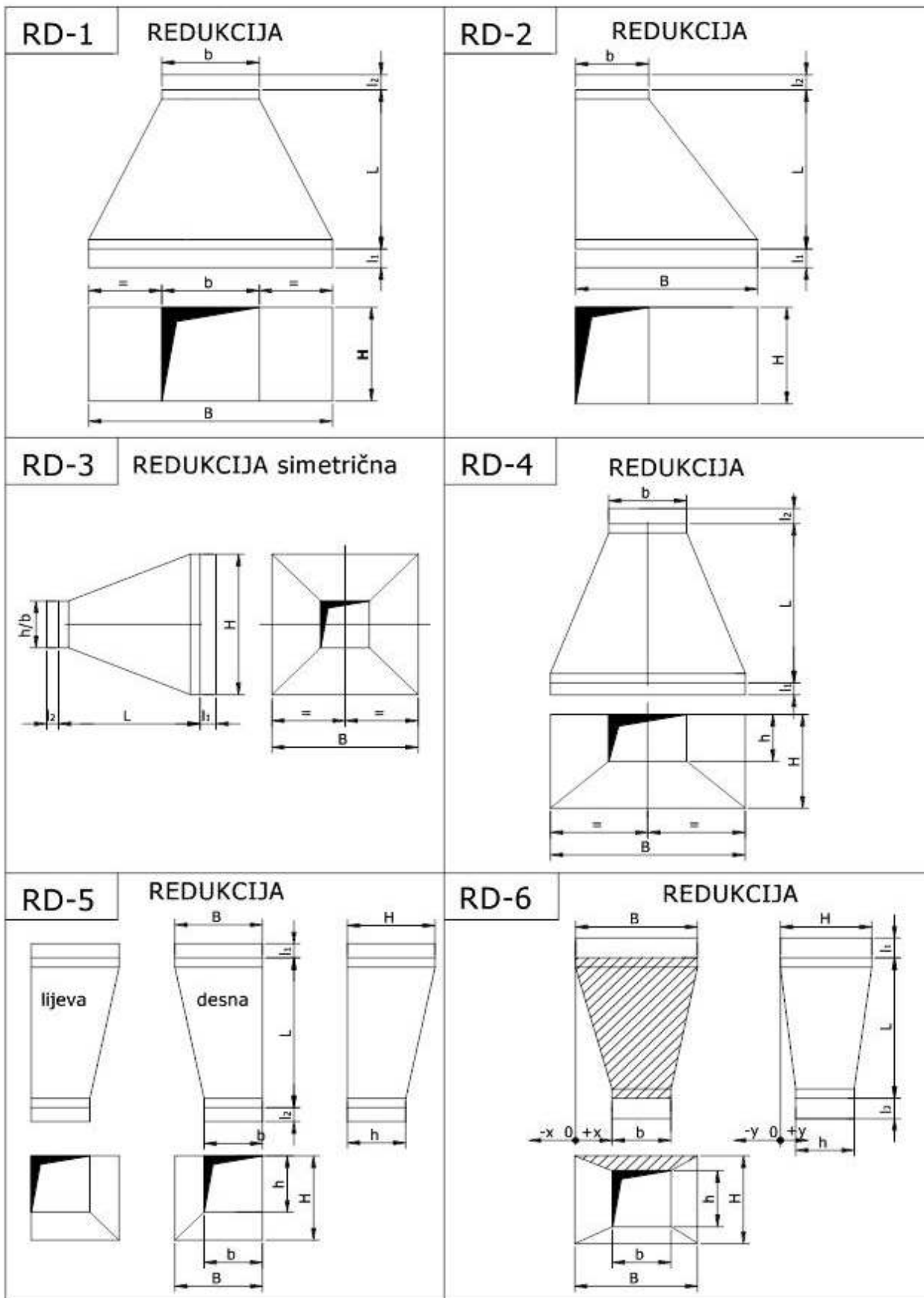
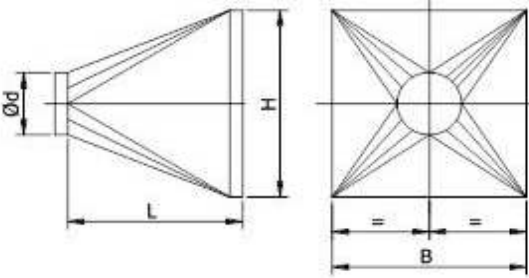
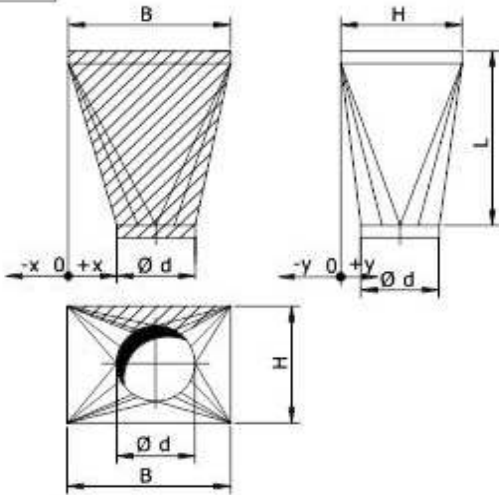
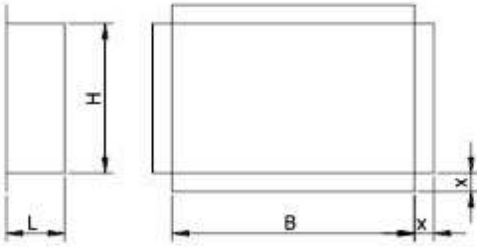
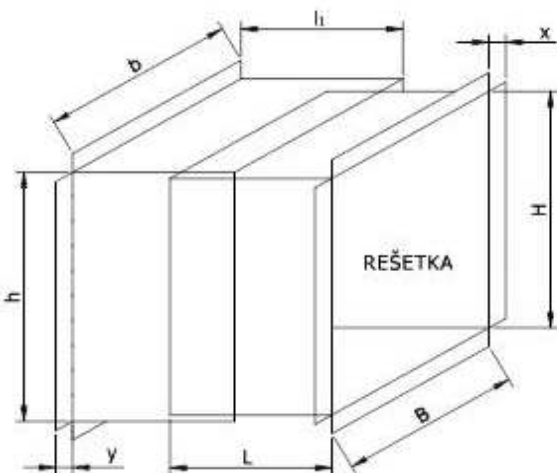
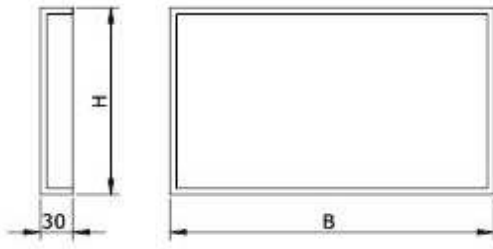
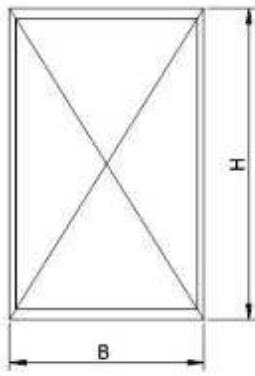


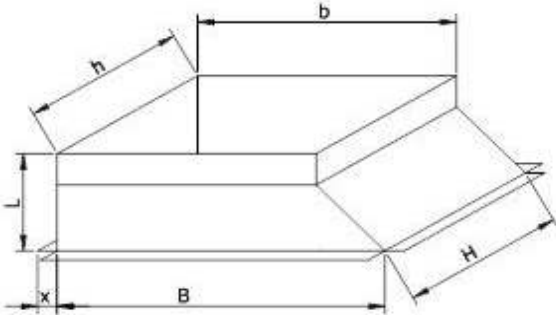
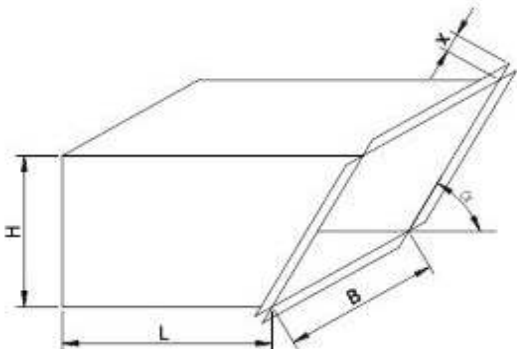
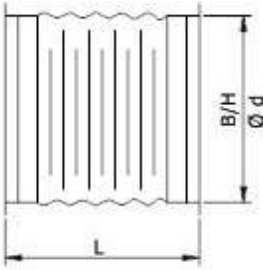
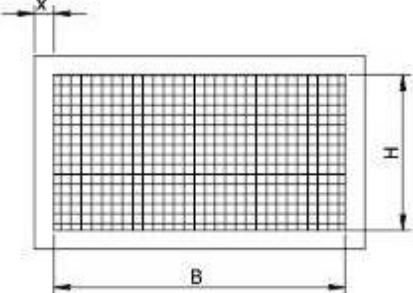
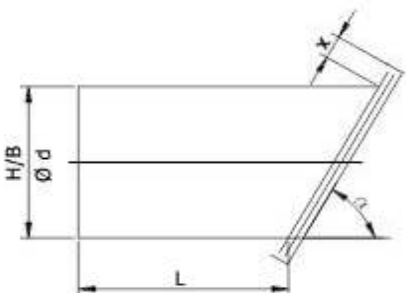
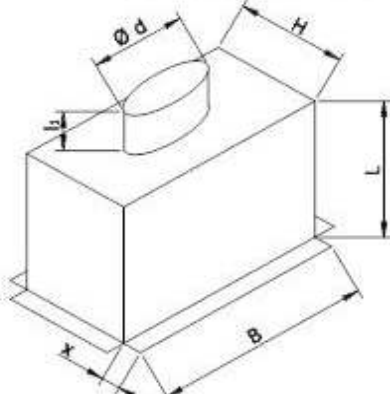
KATALOG VENTILACIJSKIH PROIZVODA

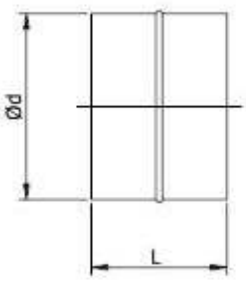
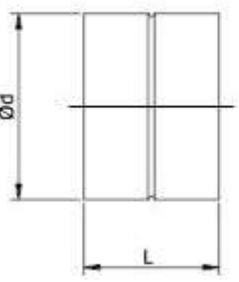
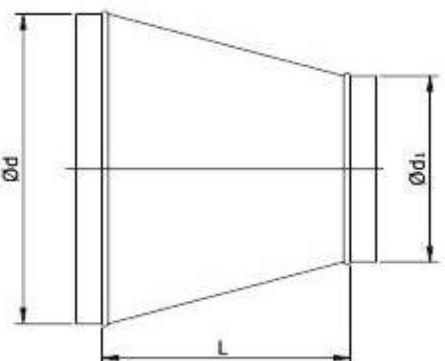
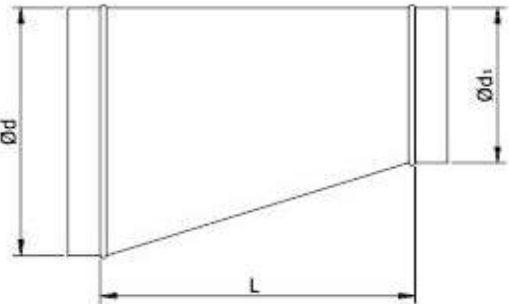
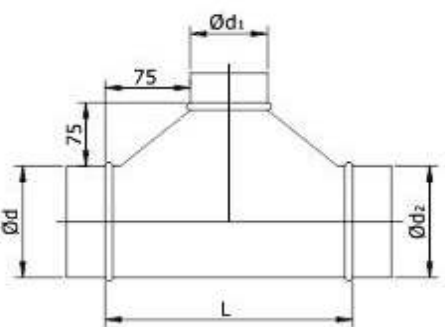
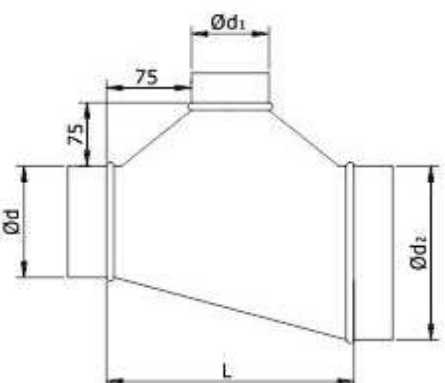
<p>K</p>	<p>KANAL</p> 	<p>C</p>	<p>CIJEV</p> 
<p>KO-1</p>	<p>KOLJENO</p> <p>napomenuti ako je potrebno ugraditi usmjerne limove</p> 	<p>KO-2</p>	<p>KOLJENO oštro</p> <p>napomenuti ako je potrebno ugraditi usmjerne limove</p> 
<p>RČ-1</p>	<p>RAČVA</p> 	<p>RČ-2</p>	<p>RAČVA unutarnja strana ravna</p> 

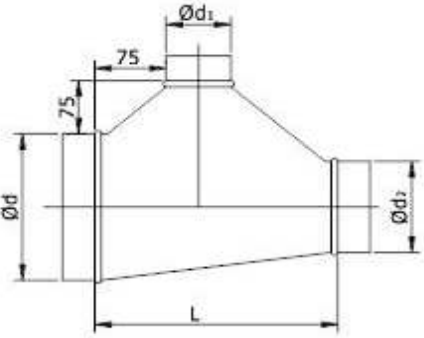
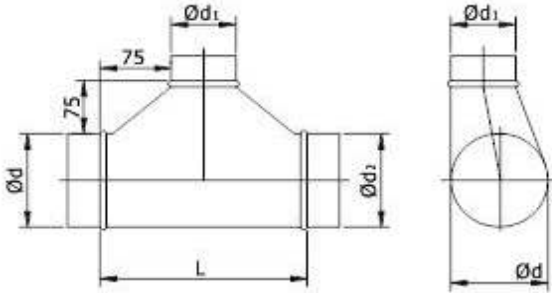
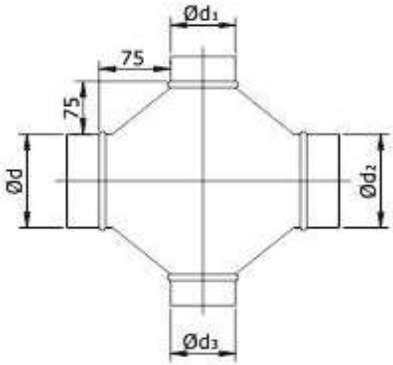
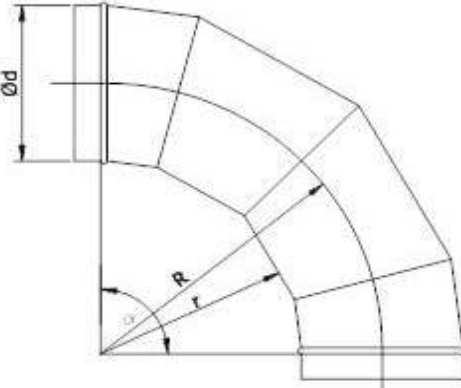
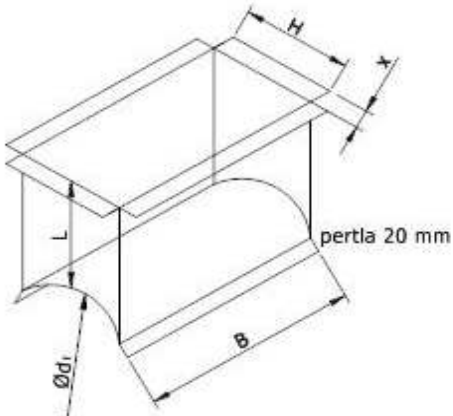
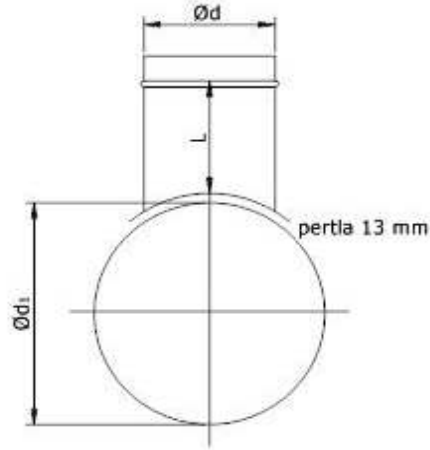
<p>RČ-3</p>	<p>RAČVA vanjska strana ravna</p>	<p>TK-1</p>	<p>T-KOMAD</p>
			
<p>TK-2</p>	<p>T-KOMAD reducirani</p>	<p>TK-3</p>	<p>T-KOMAD unutarnja strana ravna</p>
			
<p>TK-4</p>	<p>T-KOMAD vanjska strana ravna</p>	<p>ET</p>	<p>ETAŽA</p>
			

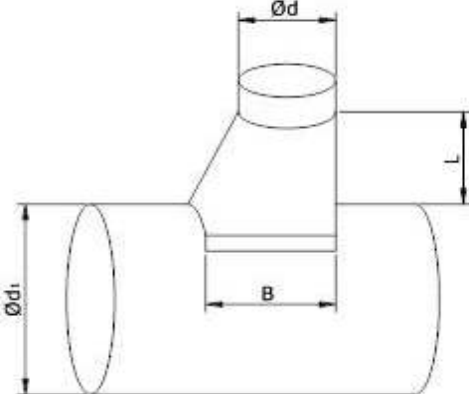
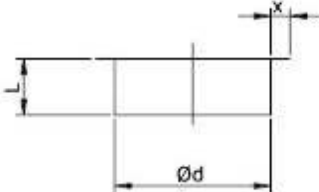
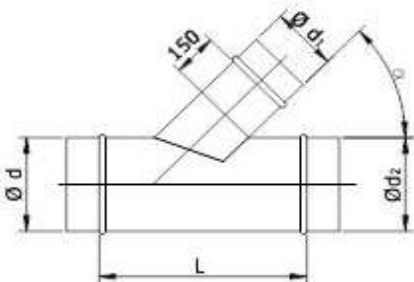
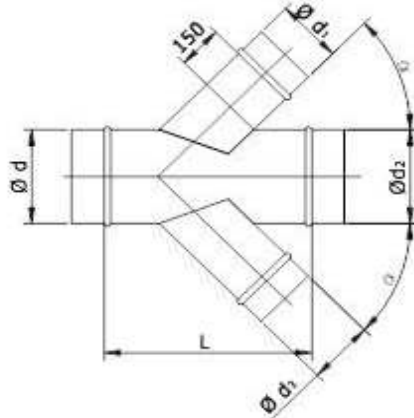
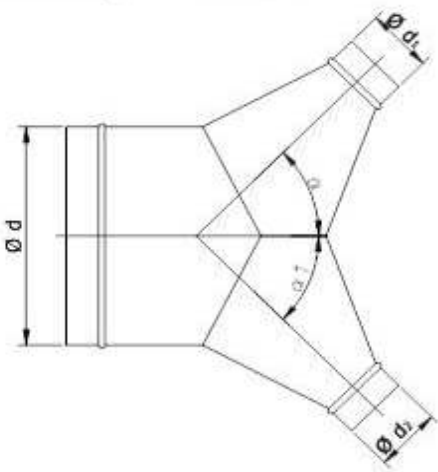
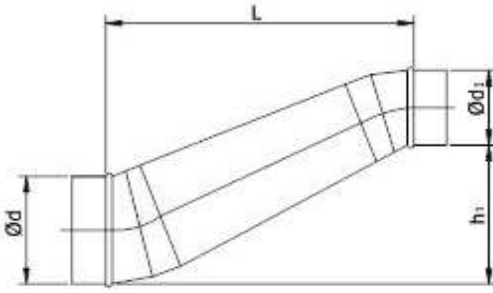


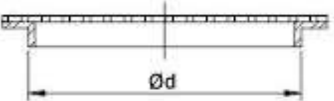
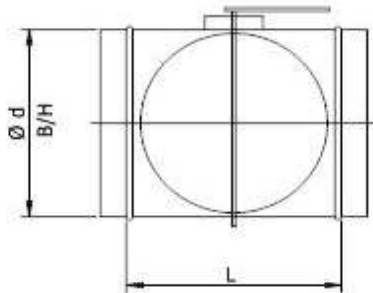
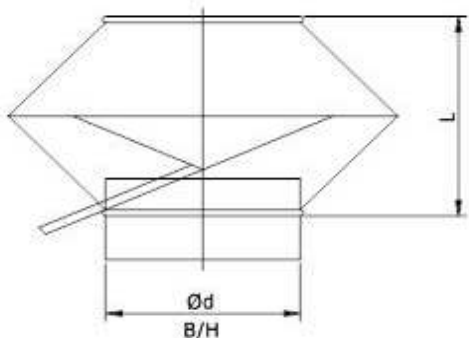
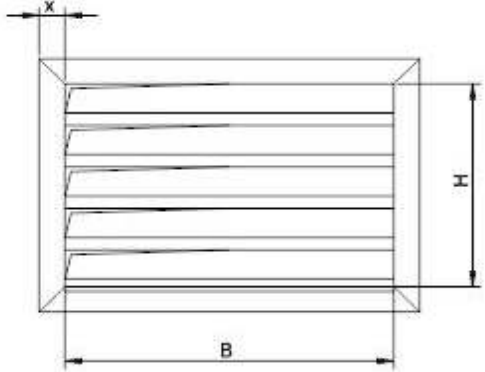
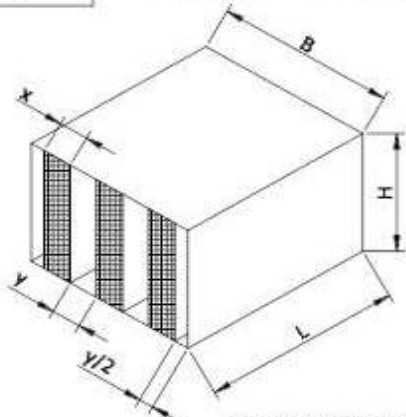
PR-1	PRIJELAZ	PR-2	PRIJELAZ
			
ŠT-1	ŠTUCNA	ŠT-2	ŠIBER-ŠTUCNA
			
DNO	DNO	K-P	KONTROLNI POKLOPAC
			

<p>CI</p>	<p>CIPELA</p>	<p>K-K</p>	<p>KANAL POD KUTOM</p>
			
<p>J-P</p>	<p>JEDRENO PLATNO</p>	<p>ZM</p>	<p>ZAŠTITNA MREŽICA</p>
			
<p>K-ZM</p>	<p>KANAL SA ZAŠTITNOM MREŽICOM</p>	<p>PK</p>	<p>PRIKLJUČNA KUTIJA ZA REŠETKU ILI ANEMOSTAT</p>
		 <p>napomenuti sa koje strane je priključak: B, H ili odozgo</p>	

S-U	SPOJNICA unutarnja	S-V	SPOJNICA vanjska
			
OR-1	REDUKCIJA simetrična	OR-2	REDUKCIJA asimetrična
			
OT-1	T - KOMAD vanjska strana ravna	OT-2	T - KOMAD unutarnja strana ravna
			

OT-3	T - KOMAD simetričan	OT-4	T - KOMAD jedna strana ravna
			
OX	X - KOMAD	OK	KOLJENO
			
SE-1	SEDLO PRAVOKUTNO	SE-2	SEDLO OKRUGLO
			

SE-3	SEDLO OKRUGLO USMJERENO	OŠT	ŠTUCNA
			
ORČ-1	RAČVA SIMETRIČNA JEDNOSTRANA	ORČ-2	RAČVA SIMETRIČNA DVOSTRANA
			
OHL	HLAČE	OET	ETAŽA
			

<p>OD</p>	<p>OKRUGLO DNO</p> 	<p>RZ</p> <p>REGULACIJSKA ZAKLOPKA</p> 
<p>DEF</p>	<p>DEFLEKTOR</p> 	<p>FŽ</p> <p>FIKSNA ŽALUZIJA</p> 
<p>PZ</p>	<p>PRIGUŠIVAČ ZVUKA</p>  <p>mogućnost izvedbe sa usmjerivačem uz napomenu</p>	<p>P</p> <p>PRIRUBNICA</p> 